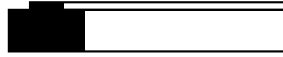


Bemalon® Innehållsregister

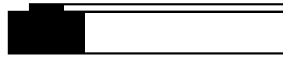


Teknisk information, Bemalon® glidlister HD 1000	2
Bemalon® glidlister HD 1000, för rullkedjor	4
Bemalon® glidlister HD 1000, för kilremmar	12
Bemalon® glidlister HD 1000, för rundremmar	13
Bemalon® glidlister HD 1000, för flat- och kuggremmar	14
Bemalon® glidlister HD 1000, för bandkedjor	15
Bemalon® glidlister HD 1000, diverse profiler	17
Bemalon® glidlister HD 1000, rundstång och klämmlister	18
Bemalon® glidlister HD 1000, stålprofiler	19
Bemalon® kurvskenor för bandkedjor	21
Bemalon® glidplattor	30

Bengtssons Maskin AB förbehåller sig rätten att kontinuerligt och utan förvarning ändra tekniska specifikationer och dimensioner på samtliga produkter upptagna i denna katalog. Officiellt gällande är endast av oss bekräftade uppgifter.

Produktion: Bengtssons Maskin AB
Sättning och original: Originaliet
Tryck: Skogs Boktryckeri AB

Bemalon[®] glidlister HD 1000



Teknisk information

Material

Våra glidlister tillverkas som standard i en högmolekylär polyetylen (PE-UHMW) med en inblandning av regenerat.

Materialet har mycket god motståndskraft mot aggressiva medier (undantaget oxiderande syror).

Det absorberar ingen fuktighet vilket betyder god hygien och lätt rengöring.

Det viktigaste mekaniska och termiska egenskaperna redovisas i nedanstående tabell.

Hårdhet 64-67 (Shore D)

Längdutvidgning $\approx 2 \cdot 10^{-4}$ (K⁻¹)

Friktion mot stål 0,10-0,22 (torrt)
0,05-0,10 (vått)

Bemalon[®] HD 1000/grön (PE-UHMW) är ett termoplastmaterial av extrem hög molekylvikt med nedanstående egenskaper

- Bra nötningsbeständighet
- Låg friktionskoefficient (goda egenskaper mot tryck)
- Utmärkta egenskaper mot kemikalier
- Låg specifik vikt
- För temperaturområde -50° - +70°C

Leveranslängder

Standardlängder är 2 m.

På beställning kan lister med stålskena levereras i 6 m längd med 3 x 2 m Bemalonlist.

Stålskenor

Våra stålskenor är förzinkade som standard men även rostfritt stål kan levereras.

Våra glidlister är dimensionerade och måttsatta för att passa de flesta typer av rull- och transportörkedjor enl. ISO europeisk standard (DIN 8187).

Special-lister enl. kundönskemål är en av våra specialiteter.

Notera

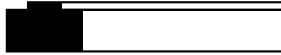
Som framgår av tekn. tabell sid 3 har Bemalon[®] HD 1000/grön rel. hög utvidgningskoefficient vid temperaturändringar. Materialet förlänger sig ca. 2 mm för var 10:e grad.

Vid driftstemperatur över +20°C kan problem undvikas genom att använda avlånga hål vid monteringen som möjliggör att materialet kan röra sig fritt.

Alternativt rekommenderar vi glidlister monterade i metallskenor typ C.

Förutom Bemalon[®] HD 1000/grön kan vi leverera andra Bemalon-kvaliteter typ Bemalon[®] HD 1000/svart (samma egenskaper som grön), Bemalon[®] HD 1000/vit (samma nötningsbeständighet men livsmedelgodkänt genom FDA), Bemalon[®] HD 1000/antistatic (antistatbehandlad), Bemalon[®] HD 1000/MO2 (med molybdendisulfid).

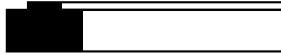
Bemalon[®] glidlister HD 1000



Teknisk information

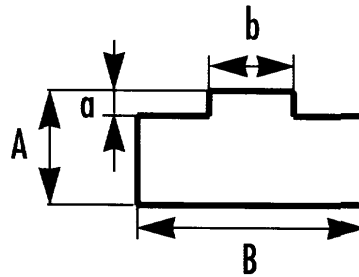
	DIN standard	Enhet	Bemalon HD 1000	Bemalon HD 1000 antistat	Bemalon HD 500	Bemalon HD 300 svart	Bemalon HD 300 natur
Densitet	53 479	g/cm ³	0,93	0,95	0,952	0,953	0,945
Molekylvikt	-	Mio./m.	4-8	> 4	> 0,5	> 0,25	> 0,25
Sträckgräns	53 455	N/mm ²	≥ 20	≥ 20	28	22	23
Brottgräns	53 455	N/mm ²	≥ 40	≥ 30	36	32	32
Flytgräns	53 455	%	> 350	> 300	> 600	> 800	-
Böjspänning	53 452	N/mm ²	20	-	-	19	-
Elasticitetsmodulen	53 457	N/mm ²	600	600	1200	800	800
Slagböjgräns	53 453	ml/mm ²	S.R.*	-	S.R.*	S.R.*	S.R.*
Skårslagseghet	53 453	ml/mm ²	S.R.*	-	S.R.*	12	10
Slagböjgräns med 15° V-spår	53 453	ml/mm ²	> 100	-	> 20	-	-
Kultryckshårdhet 30 sek.	53 456	N/mm ²	38	38	46	40	40
Hårdhet Shore D	53 505	-	63	-	62	60	60
Smältpunkt (mjukn. temp.)	-	°C	130-135	130-135	133	-130	135
Värmeledningsförmåga	56 612	$\frac{W}{m \cdot K}$	0,41	0,4	0,4	0,43	0,43
Längdutvidgningskoefficient	-	K ⁻¹	~2·10 ⁻⁴	~2·10 ⁻⁴	1,4·10 ⁻⁴	2·10 ⁻⁴	2·10 ⁻⁴
Mjukpunkt Vicat-VSP/b/50	53 460	°C	79	76	78	67	67
Vattenabsorption	-	%	0,005	0,005	0,005	0,005	0,005
Rekommenderat temp.område	-	°C	-50+70	-50+70	-50+70	-50+60	-50+60

Bemalon[®] glidlister HD 1000



För rullkedjor

Serie 1
Simplex

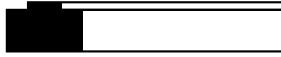


Leveranslängd: 2000 mm

Europeisk
standard

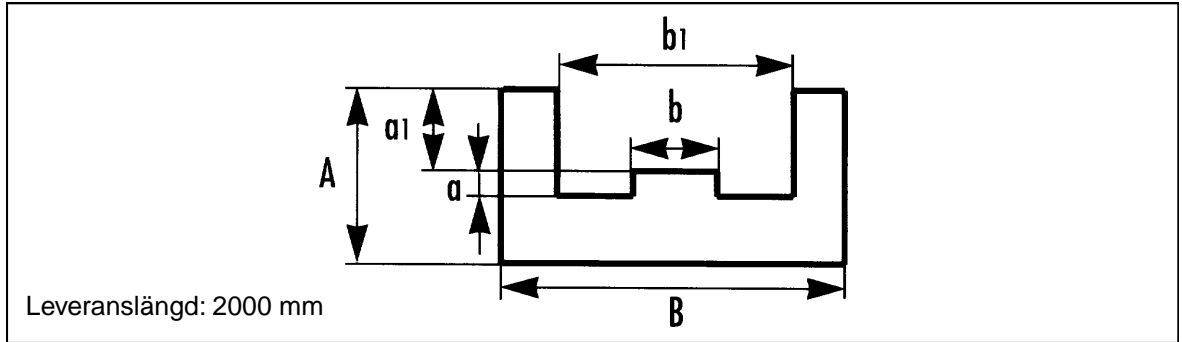
Art.nr	ISO ref.	För kedja p x b1	b	B	a	A
1-38-10-10-G	06 B1	3/8" x 7/32"	5,4	15	1,5	10
1-12-10-10-G	08 B1	1/2" x 5/16"	7,4	20	2,2	10
1-12-15-10-G	08 B1	1/2" x 5/16"	7,4	20	2,2	15
1-12-20-10-G	08 B1	1/2" x 5/16"	7,4	20	2,2	20
1-58-10-10-G	10 B1	5/8" x 3/8"	9,2	20	2,6	10
1-58-15-10-G	10 B1	5/8" x 3/8"	9,2	20	2,6	15
1-58-20-10-G	10 B1	5/8" x 3/8"	9,2	20	2,6	20
1-34-10-10-G	12 B1	3/4" x 7/16"	11,3	25	2,4	10
1-34-15-10-G	12 B1	3/4" x 7/16"	11,3	25	2,4	15
1-34-20-10-G	12 B1	3/4" x 7/16"	11,3	25	2,4	20
1-1-15-10-G	16 B1	1" x 17 mm	16,5	40	3,5	15
1-1-20-10-G	16 B1	1" x 17 mm	16,5	40	3,5	20
1-114-15-10-G	20 B1	1 1/4" x 3/4"	19,0	45	4,3	15
1-114-20-10-G	20 B1	1 1/4" x 3/4"	19,0	45	4,3	20
1-112-15-10-G	24 B1	1 1/2" x 1"	24,6	60	5,6	15
1-112-20-10-G	24 B1	1 1/2" x 1"	24,6	60	5,6	20
1-134-20-10-G	28 B1	1 3/4" x 31 mm	30,0	75	6,9	20
1-2-20-10-G	32 B1	2" x 31 mm	30,0	80	7,7	20

Bemalon[®] glidlister HD 1000



För rullkedjor

Serie 1A
Simplex

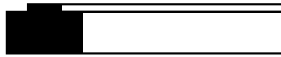


Europeisk
standard

Art.nr	ISO ref.	För kedja p x b1	b	b1	B	a	a1	A
1A-38-10-10-G	06 B1	3/8" x 7/32"	5,4	15	25	1,5	4,35	10
1A-12-15-10-G	08 B1	1/2" x 5/16"	7,4	20	30	2,2	7,17	15
1A-58-20-10-G	10 B1	5/8" x 3/8"	9,2	23	33	2,6	9,45	20
1A-34-20-10-G	12 B1	3/4" x 7/16"	11,3	28	38	2,4	11,11	20
1A-1-25-10-G	16 B1	1" x 17 mm	16,5	41	51	3,5	16,48	25
1A-114-30-10-G	20 B1	1 1/4" x 3/4"	19,0	47	57	4,3	19,77	30
1A-112-40-10-G	24 B1	1 1/2" x 1"	24,6	60	70	4,5	29,40	40

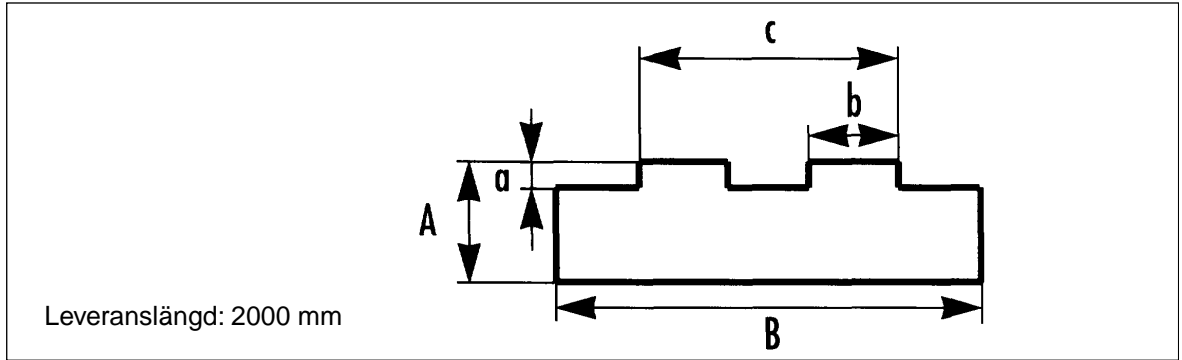
Kan även fås i kvalitet HD 500 och 300.

Bemalon[®] glidlister HD 1000



För rullkedjor

Serie 2
duplex

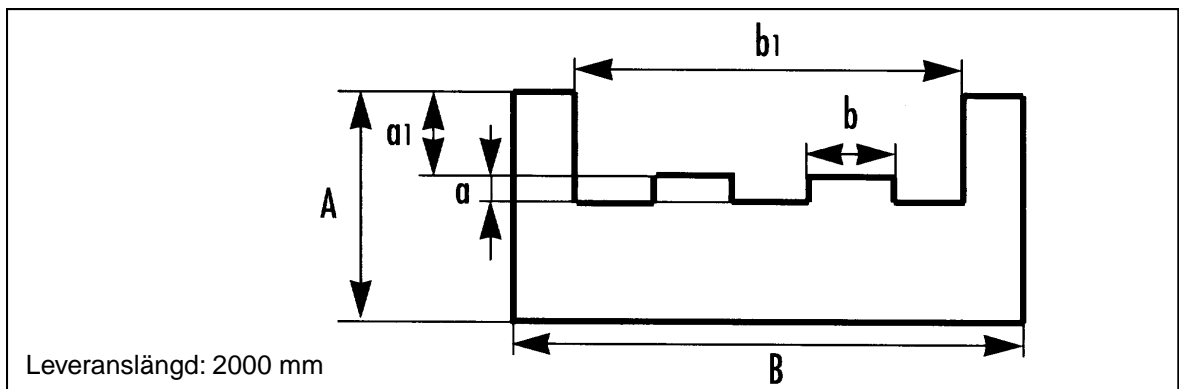


Europeisk
standard

Art.nr	ISO ref.	För kedja p x b1	C	b	B	a	A
2-38-10-10-G	06 B2	3/8" x 7/32"	15,74	5,4	25	1,5	10
2-12-10-10-G	08 B2	1/2" x 5/16"	21,42	7,4	35	2,2	10
2-12-15-10-G	08 B2	1/2" x 5/16"	21,42	7,4	35	2,2	15
2-12-20-10-G	08 B2	1/2" x 5/16"	21,42	7,4	35	2,2	20
2-58-10-10-G	10 B2	5/8" x 3/8"	25,79	9,2	40	2,6	10
2-58-15-10-G	10 B2	5/8" x 3/8"	25,79	9,2	40	2,6	15
2-58-20-10-G	10 B2	5/8" x 3/8"	25,79	9,2	40	2,6	20
2-34-15-10-G	12 B2	3/4" x 7/16"	30,76	11,3	45	2,4	15
2-34-20-10-G	12 B2	3/4" x 7/16"	30,76	11,3	45	2,4	20
2-1-15-10-G	16 B2	1" x 17 mm	48,38	16,5	65	3,5	15
2-1-20-10-G	16 B2	1" x 17 mm	48,38	16,5	65	3,5	20
2-114-15-10-G	20 B2	1 1/4" x 3/4"	54,45	19,0	70	4,3	15
2-114-20-10-G	20 B2	1 1/4" x 3/4"	54,45	19,0	70	4,3	20
2-112-20-10-G	24 B2	1 1/2" x 1"	72,96	24,6	88	5,6	20
2-134-25-10-G	28 B2	1 3/4" x 31 mm	89,56	30,0	105	6,9	25
2-2-30-10-G	32 B2	2" x 31 mm	88,55	30,0	105	7,7	30

Kan även fås i kvaliteten HD 500 och 300.

Serie 2A
duplex

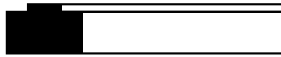


Europeisk
standard

Art.nr	ISO ref.	För kedja p x b1	b	b1	B	a	a1	A
2A-38-15-10-G	06 B2	3/8" x 7/32"	5,4	26	36	1,5	4,35	15
2A-12-20-10-G	08 B2	1/2" x 5/16"	7,4	35	45	2,2	7,17	20
2A-58-25-10-G	10 B2	5/8" x 3/8"	9,2	40	50	2,6	9,45	25
2A-34-25-10-G	12 B2	3/4" x 7/16"	11,3	46	56	2,4	11,11	25
2A-1-30-10-G	16 B2	1" x 17 mm	16,5	75	85	3,5	16,48	30

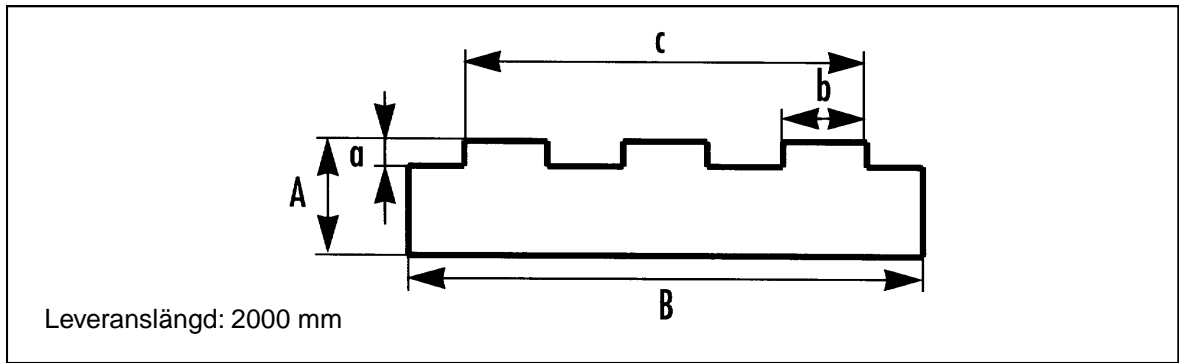
Kan även fås i kvaliteten HD 500 och 300.

Bemalon® glidlister HD 1000



För rullkedjor

Serie 3
Triplex

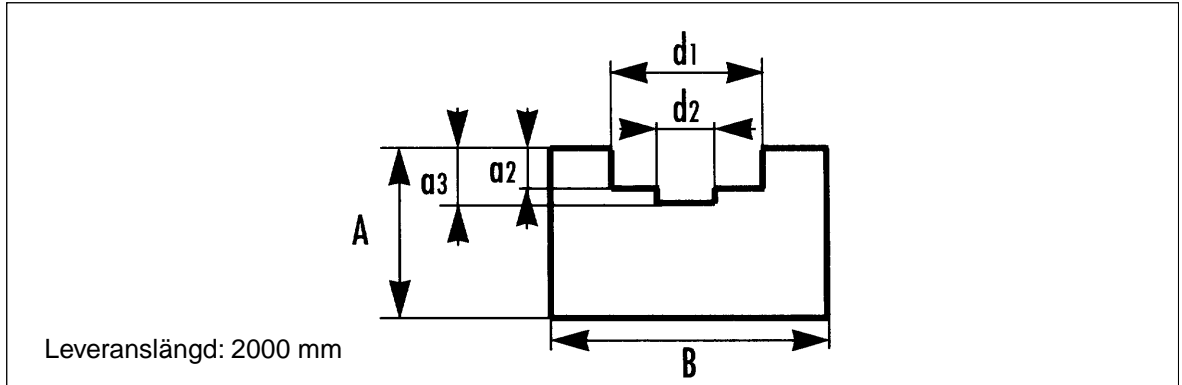


Europeisk
standard

Art.nr	ISO ref.	För kedja p x b1	C	b	B	a	A
3-38-10-10-G	06 B3	3/8" x 7/32"	25,88	5,4	35	1,5	10
3-12-10-10-G	08 B3	1/2" x 5/16"	35,24	7,4	45	2,2	10
3-12-15-10-G	08 B3	1/2" x 5/16"	35,24	7,4	45	2,2	15
3-12-20-10-G	08 B3	1/2" x 5/16"	35,24	7,4	45	2,2	20
3-58-10-10-G	10 B3	5/8" x 3/8"	42,38	9,2	55	2,6	10
3-58-15-10-G	10 B3	5/8" x 3/8"	42,38	9,2	55	2,6	15
3-58-20-10-G	10 B3	5/8" x 3/8"	42,38	9,2	55	2,6	20
3-34-15-10-G	12 B3	3/4" x 7/16"	50,22	11,3	60	2,4	15
3-34-20-10-G	12 B3	3/4" x 7/16"	50,22	11,3	60	2,4	20
3-1-20-10-G	16 B3	1" x 17 mm	80,26	16,5	95	3,5	20

Kan även fås i kvaliteten HD 500 och 300.

Serie 4

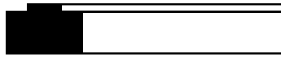


Europeisk
standard

Art.nr	ISO ref.	För kedja p x b1	d1	d2	B	a2	a3	A
4-38-15-10-G	06 B1	3/8" x 7/32"	9,2	4	20	2,8	4,2	15
4-12-15-10-G	08 B1	1/2" x 5/16"	12,7	5	25	3,5	4,8	15
4-58-15-10-G	10 B1	5/8" x 3/8"	15,2	6	25	3,6	5,1	15
4-34-20-10-G	12 B1	3/4" x 7/16"	16,7	7	25	3,9	5,7	20
4-1-25-10-G	16 B1	1" x 17 mm	24,4	9	35	8,4	10,0	25

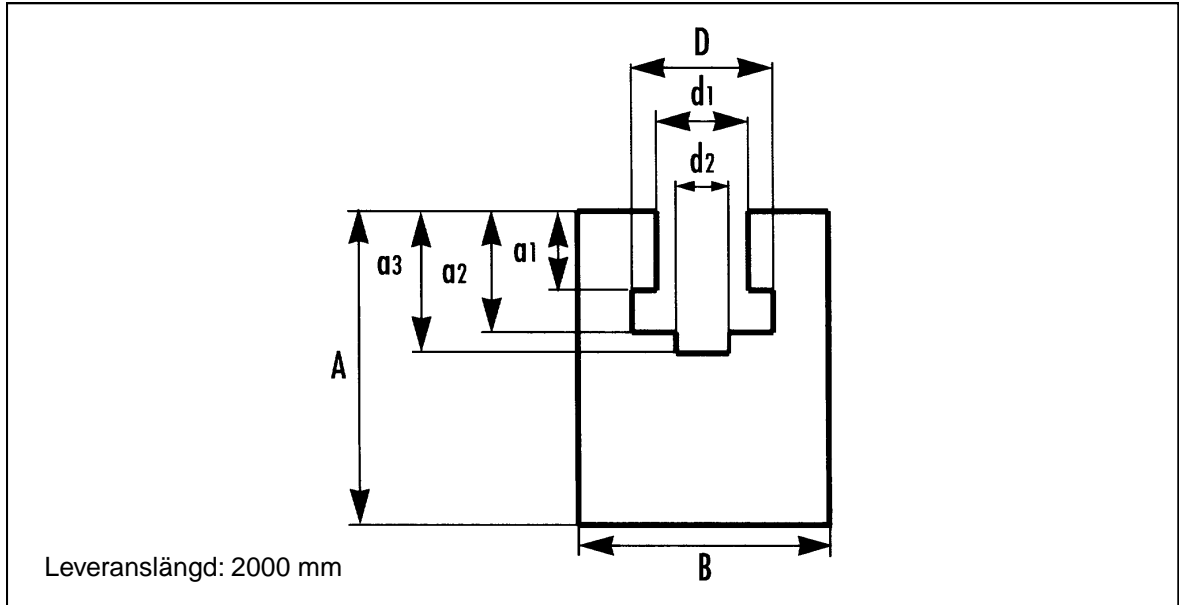
Kan även fås i kvaliteten HD 500 och 300.

Bemalon® glidlister HD 1000



För rullkedjor

Serie 5

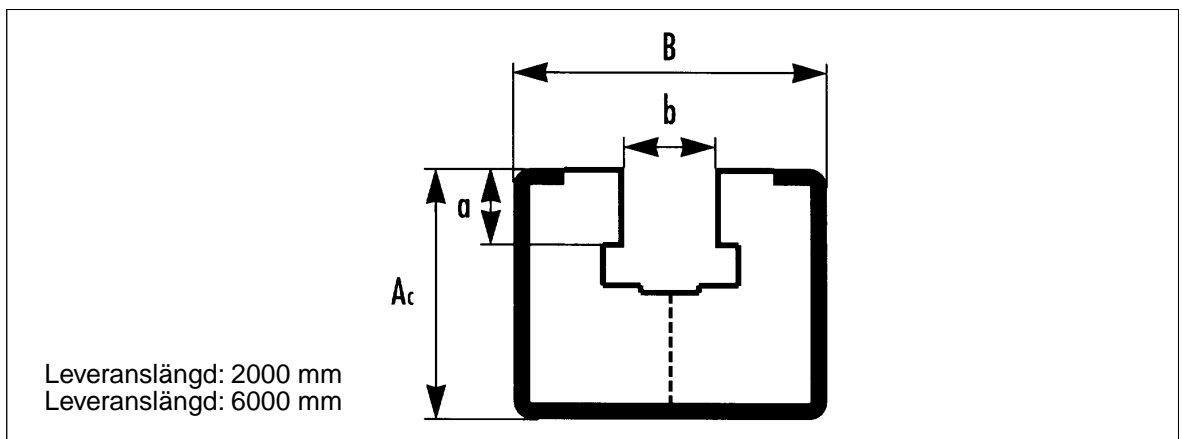


Europeisk standard

Art.nr	ISO ref.	För kedja p x b1	d1	d2	D	B	a1	a2	a3	A
5-38-25-10-G	06 B1	3/8" x 7/32"	6,6	4,0	9,3	20	5,6	8,7	10,0	25
5-12-30-10-G	08 B1	1/2" x 5/16"	8,7	5,0	13,5	24	7,6	11,5	13,5	30
5-58-35-10-G	10 B1	5/8" x 3/8"	10,4	6,0	15,4	30	9,5	13,5	14,8	35
5-34-35-10-G	12 B1	3/4" x 7/16"	12,3	7,0	17,5	40	11,5	16,5	17,5	35
5-1-45-10-G	16 B1	1" x 17 mm	16,1	9,0	24,4	40	16,9	25,7	26,8	45
5-114-50-10	20 B1	1 1/4" x 3/4"	19,3	11,0	27,5	50	19,4	29,3	31,2	50
5-112-50-10-G	24 B1	1 1/2" x 1"	25,7	16,0	36,5	60	25,2	38,2	40,1	60
5-134-70-10-G	28 B1	1 3/4" x 31 mm	28,3	17,0	41,5	60	30,8	46,9	48,9	70
5-2-75-10-G	32 B1	2" x 31 mm	29,6	19,0	44,5	70	30,8	47,3	53,0	75

Kan även fås i kvalitet HD 500 och 300.

Serie 6

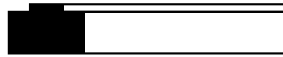


Europeisk standard

Art.nr	ISO ref.	För kedja p x b1	b	B	a	Ac	Profil
6-38-3024-10-G	06 B1	3/8" x 7/32"	6,6	30	5,6	24	C 3024
6-12-3024-10-G	08 B1	1/2" x 5/16"	8,7	30	7,6	24	C 3024
6-58-3024-10-G	10 B1	5/8" x 3/8"	10,4	30	9,5	24	C 3024
6-34-3024-10-G	12 B1	3/4" x 7/16"	12,3	30	11,5	24	C 3024
6-1-4540-10-G	16 B1	1" x 17 mm	16,1	45	16,9	40	C 4540

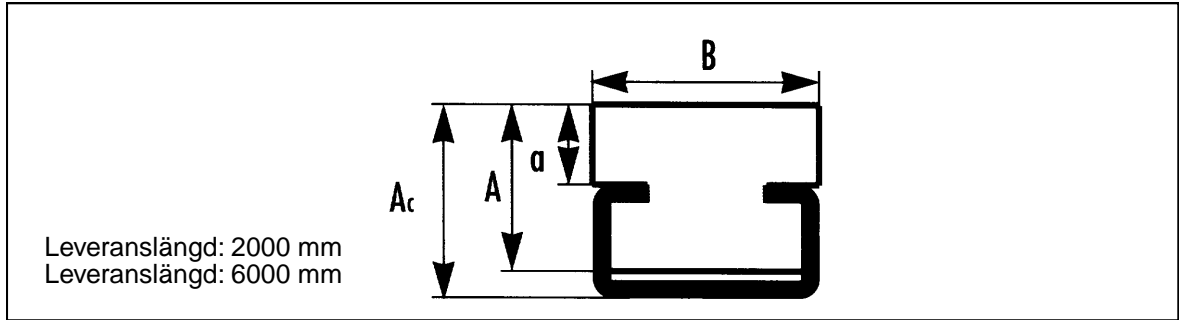
Kan även fås i kvalitet HD 500 och 300.

Bemalon[®] glidlister HD 1000



För rullkedjor

Serie 7

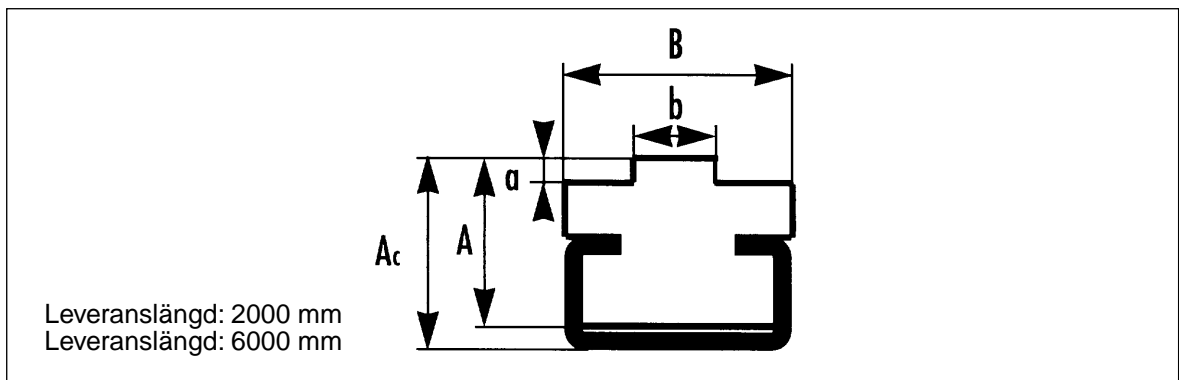


Europeisk standard

Art.nr	B	A	Ac	a	Profil
7-20-5-10-G	20	5	6,2	1	C 2452
7-20-10-10-G	20	10	11,2	6	C 2452
7-20-15-10-G	20	15	16,2	11	C 2452
7-20-10-10-G	20	10	14,0	4	C 2010
7-20-15-10-G	20	15	17,0	7	C 2010
7-20-20-10-G	20	20	22,0	12	C 2010
7-28-10-10-G	28	10	15,0	3	C 2812
7-28-15-10-G	28	15	18,0	6	C 2812
7-28-20-10-G	28	20	24,0	12	C 2812
7-38-10-10-G	38	10	21,0	3	C 3818
7-38-15-10-G	38	15	24,0	6	C 3818
7-38-20-10-G	38	20	30,0	12	C 3818

Kan även fås i kvaliteten HD 500 och 300.

Serie 8

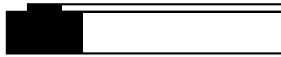


Europeisk standard

Art.nr	ISO ref.	För kedja p x b1	b	B	a	Ac	A	Profil
8-38-20-10-G	06 B1	3/8" x 7/32"	5,4	20	1,5	17	15	C 2010
8-12-20-10-G	08 B1	1/2" x 5/16"	7,4	20	2,2	17	15	C 2010
8-58-20-10-G	10 B1	5/8" x 3/8"	9,2	20	2,6	17	15	C 2010
8-34-20-10-G	12 B1	3/4" x 7/16"	11,3	20	2,4	17	15	C 2010
8-1-28-10-G	16 B1	1" x 17 mm	16,5	28	3,5	18	15	C 2812
8-114-38-10-G	20 B1	1 1/4" x 3/4"	19,0	38	4,3	27	20	C 3818

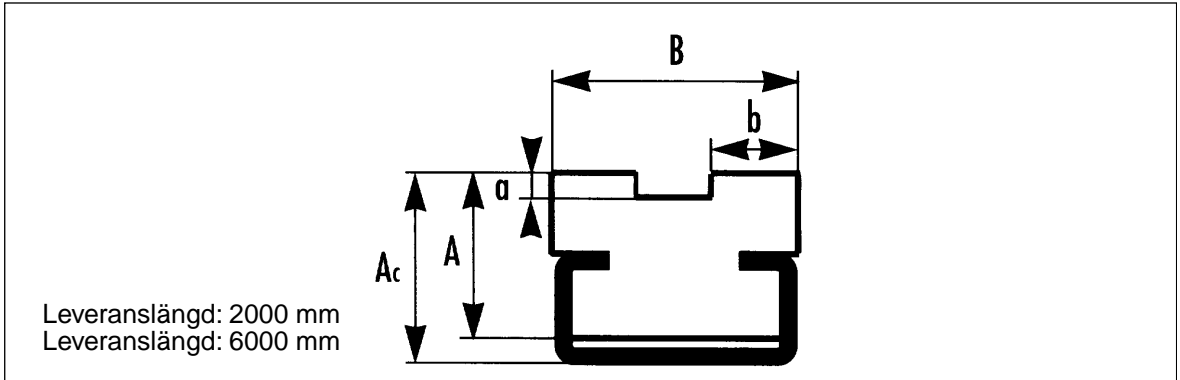
Kan även fås i kvaliteten HD 500 och 300.

Bemalon[®] glidlister HD 1000



För rullkedjor

Serie 9

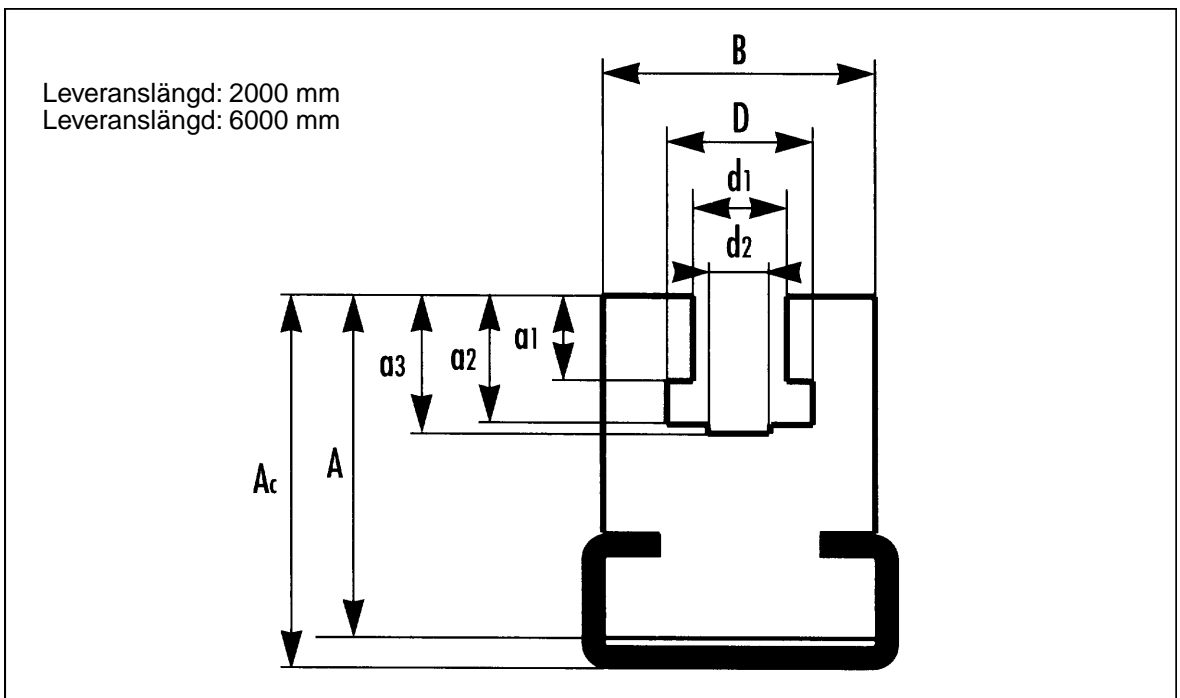


Europeisk standard

Art.nr	ISO ref.	För kedja p x b1	b	B	a	Ac	A	Profil
9-38-15-10-G	06 B2	3/8" x 7/32"	5,4	15,7	1,5	17	15	C 2010
9-12-15-10-G	08 B2	1/2" x 5/16"	7,4	21,4	2,2	17	15	C 2010
9-58-15-10-G	10 B2	5/8" x 3/8"	9,2	25,9	2,6	19	15	C 2812
9-34-15-10-G	12 B2	3/4" x 7/16"	11,3	30,7	2,4	19	15	C 2812
9-1-20-10-G	16 B2	1" x 17 mm	16,5	48,3	3,5	27	20	C 3818

Kan även fås i kvalitet HD 500 och 300.

Serie 10

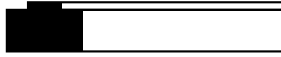


Europeisk standard

Art.nr	ISO ref.	För kedja p x b1	d1	d2	D	B	a1	a2	a3	Ac	A	Profil
10-38-2010-10-G	06 B1	3/8" x 7/32"	6,6	4,0	9,3	20	5,6	8,7	10,0	27	25	C 2010
10-12-2812-10-G	08 B1	1/2" x 5/16"	8,7	5,0	13,5	24	7,6	11,5	13,5	33	30	C 2812
10-58-2812-10-G	10 B1	5/8" x 3/8"	10,4	6,0	15,4	30	9,5	13,5	14,8	38	35	C 2812
10-34-3818-10-G	12 B1	3/4" x 7/16"	12,3	7,0	17,5	40	11,5	16,5	17,5	39	35	C 3818
10-1-3818-10-G	16 B1	1" x 17 mm	16,1	9,0	24,4	40	16,9	25,7	26,8	49	45	C 3818

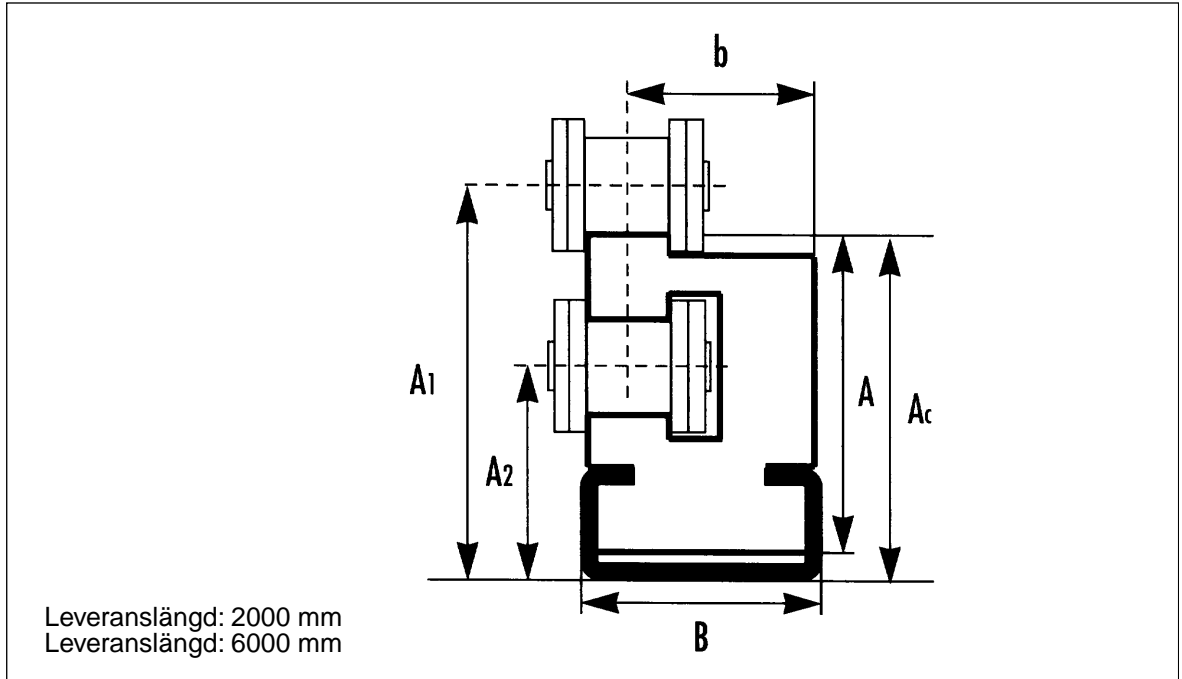
Kan även fås i kvalitet HD 500 och 300.

Bemalon[®] glidlister HD 1000



För rullkedjor

Serie 11



Europeisk
standard

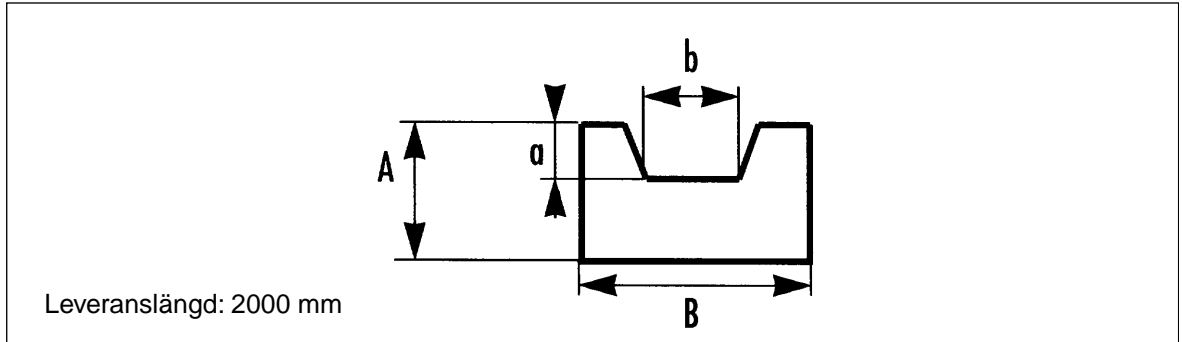
Art.nr	För kedja p x b1	B	A	a1	a2	Ac	b	Profil
11-38-28-10-G	3/8" x 7/32"	20,0	26,4	31,6	19,5	28,4	17,3	C 2010
11-12-30-10-G	1/2" x 5/16"	20,0	28,0	34,8	18,9	30,5	16,5	C 2010
11-58-36-10-G	5/8" x 3/8"	20,0	34,4	41,1	21,2	36,0	15,5	C 2010
11-34-41-10-G	3/4" x 7/16"	28,0	38,5	47,5	24,8	41,5	18,5	C 2812
11-1-61-10-G	1" x 17 mm	38,0	52,4	53,4	40,0	61,4	25,0	C 3818

Kan även fås i kvalitet HD 500 och 300.

Bemalon[®] glidlister HD 1000

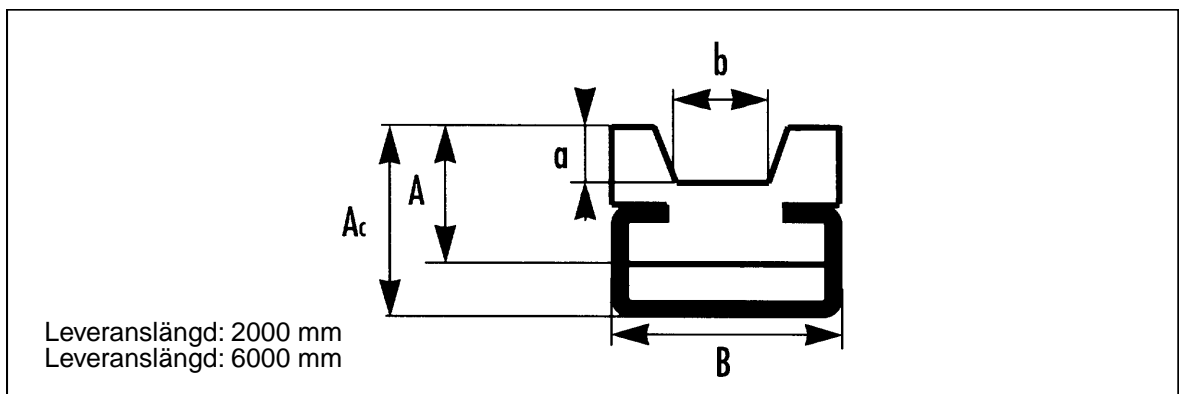
För kilremmar enl DIN 2215

Serie 12
Utan
stålskena



Art.nr	Typ	B	A	b	a
12-10-10-G	Z	20	10	6,5	3
12-13-10-G	A	20	12	8,0	5
12-15-10-G	-	25	12	10,0	5
12-17-10-G	B	30	15	10,5	8
12-22-10-G	C	35	20	13,5	11
12-30-10-G	D	40	25	19,0	13

Serie 13
Med
stålskena

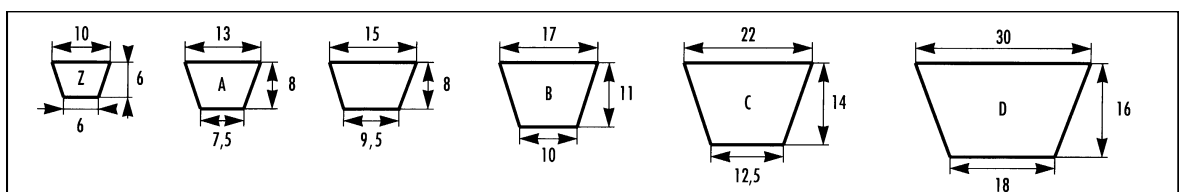


Art.nr	Typ	B	A	b	a	Ac	Profil
13-10-2010-10-G	Z	20	15	6,5	3	17	C 2010
13-13-2010-10-G	A	20	15	8,0	5	17	C 2010
13-15-2812-10-G	-	25	20	10,0	5	24	C 2812
13-17-2812-10-G	B	30	20	10,5	8	24	C 2812
13-22-3818-10-G	C	38	25	13,5	11	32	C 3818
13-30-3818-10-G	D	40	25	19,0	13	-	C 3818

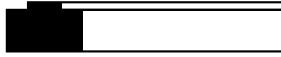
Kan även fås i kvaliteten HD 500 och 300.

När vi tillverkar glidlister i Bemalon[®] HD 1000 för kilremmar är det viktigt att veta

- om remmen skall transportera en produkt, att den måste nå ovanför glidplanet. Mått a i tabellen är beräknad så att ca. 3 mm skall nå ovan glidytan.
- om kilremmen är monterad i ett transportband och arbetar som styrlist, måste man tillse att kilen ligger helt nedsänkt i styrspåret så att bandet får stöd på hela glidytan.

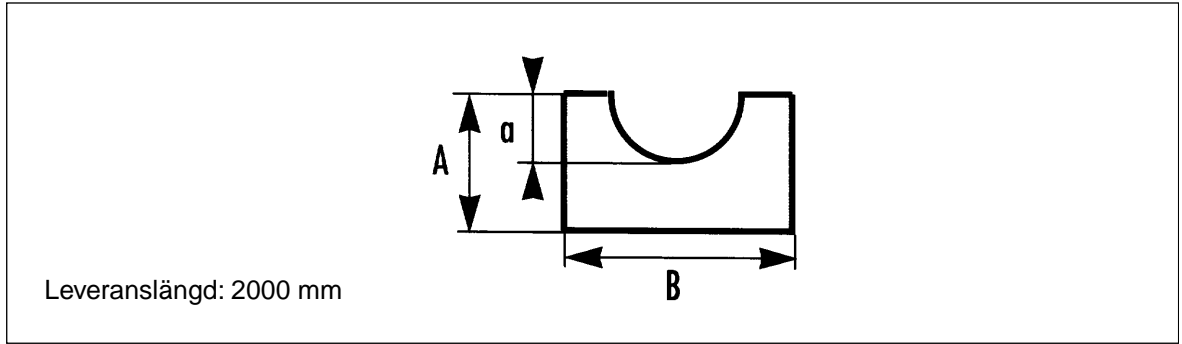


Bemalon® glidlister HD 1000



För rundremmar

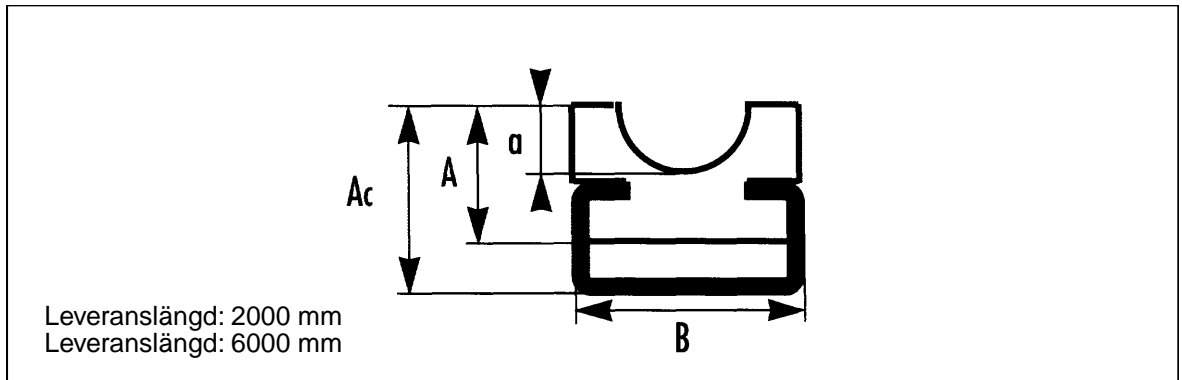
Serie 14
Utan
stålskena



Art.nr	Ø	B	A	a
14-4-10-G	4	15	10	2,0
14-5-10-G	5	15	10	2,5
14-6-10-G	6	20	10	3,0
14-8-10-G	8	20	10	4,0
14-10-10-G	10	25	12	5,0
14-12-10-G	12	25	12	6,0
14-15-10-G	15	25	15	7,5
14-20-10-G	20	30	20	10,0

Kan även fås i kvalitet HD 500 och 300.

Serie 15
Med
stålskena



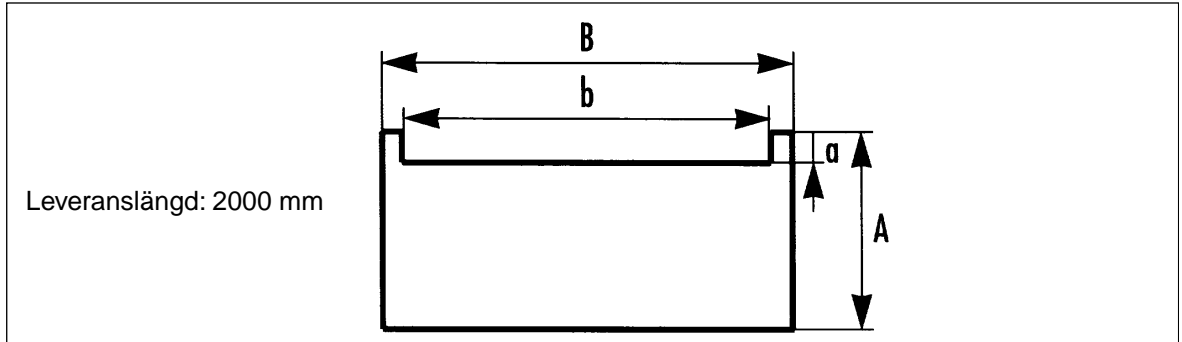
Art.nr	Ø	B	A	a	Ac	Profil
15-4-2010-10-G	4	20	10	2,0	14	C 2010
15-5-2010-10-G	5	20	10	2,5	14	C 2010
15-6-2010-10-G	6	20	10	3,0	14	C 2010
15-8-2010-10-G	8	20	10	4,0	14	C 2010
15-10-2812-10-G	10	25	15	5,0	18	C 2812
15-12-2812-10-G	12	25	15	6,0	18	C 2812
15-15-2812-10-G	15	25	20	7,5	24	C 2812
15-20-2812-10-G	20	28	20	10,0	24	C 2812

Kan även fås i kvalitet HD 500 och 300.

Bemalon[®] glidlister HD 1000

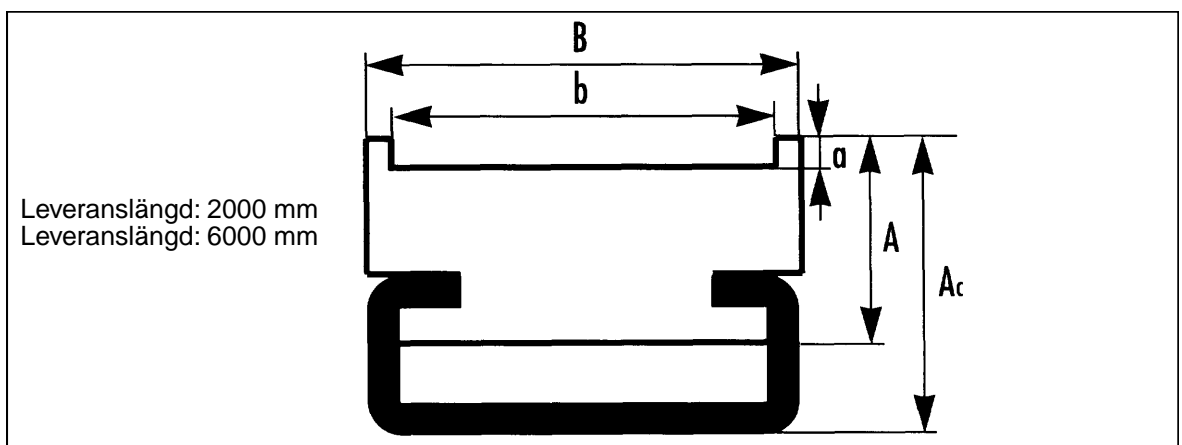
För flatremmar och kuggremmar

Utan
stålskena



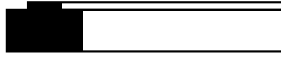
Art.nr	B	H	b	h
R 2,0 x 15	24,0	12,0	16,0	2,0
R 2,0 x 20	29,0	12,0	21,0	2,0
R 2,0 x 25	34,0	12,0	26,0	2,0
R 2,5 x 20	29,0	14,0	21,0	2,5
R 2,5 x 30	39,0	14,0	31,0	2,5
R 2,5 x 40	49,0	14,0	41,0	2,5
R 3,0 x 30	39,0	15,0	31,0	3,0
R 3,0 x 40	49,0	15,0	41,0	3,0
R 3,0 x 50	59,0	15,0	51,0	3,0
R 4,0 x 40	49,0	15,0	41,0	4,0
R 4,0 x 50	59,0	15,0	51,0	4,0
R 4,0 x 60	69,0	18,0	61,0	4,0

Med
stålskena



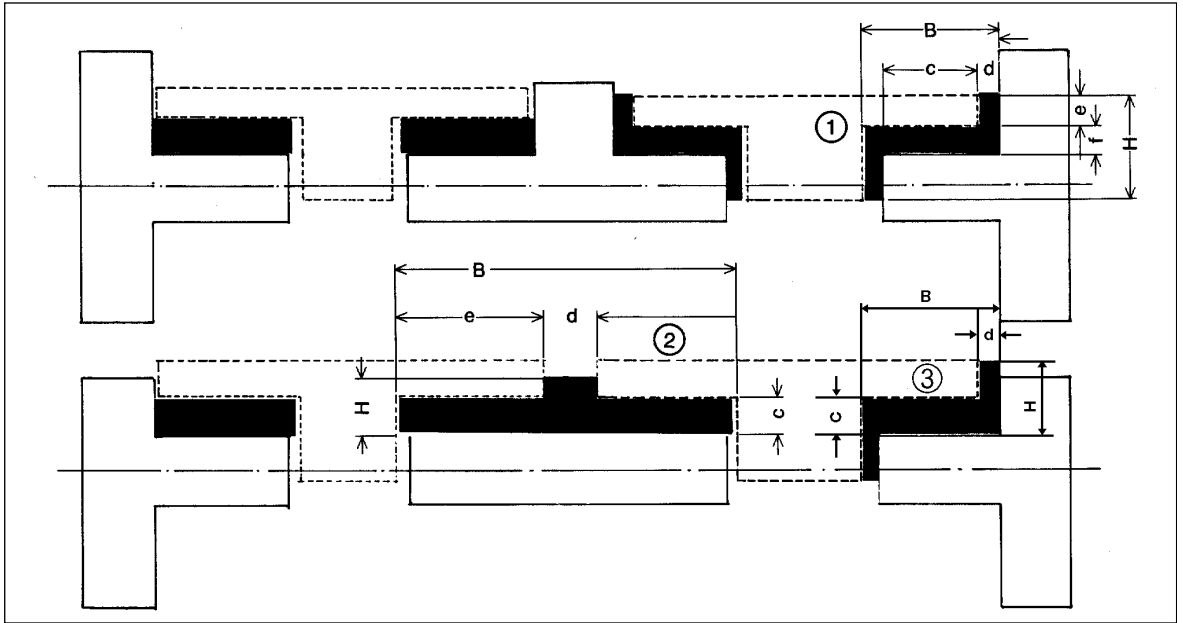
Art.nr	B	H	Hc	b	h	Profil
R 2,0 x 15 OC	24,0	15,0	18,0	16,0	2,0	C-2010
R 2,0 x 20 OC	29,0	18,0	21,0	21,0	2,0	C-2812
R 2,0 x 25 OC	34,0	18,0	21,0	26,0	2,0	C-2812
R 2,5 x 20 OC	29,0	18,0	21,0	21,0	2,5	C-2812
R 2,5 x 30 OC	39,0	22,0	26,0	31,0	2,5	C-3818
R 2,5 x 40 OC	49,0	22,0	26,0	41,0	2,5	C-3818
R 3,0 x 30 OC	39,0	22,0	26,0	31,0	3,0	C-3818
R 3,0 x 40 OC	49,0	22,0	26,0	41,0	3,0	C-3818
R 3,0 x 50 OC	59,0	25,0	29,0	51,0	3,0	C-6020
R 4,0 x 40 OC	49,0	25,0	29,0	41,0	4,0	C-3818
R 4,0 x 50 OC	59,0	25,0	29,0	51,0	4,0	C-6020
R 4,0 x 60 OC	69,0	28,0	32,0	61,0	4,0	C-6020

Bemalon[®] glidlister HD 1000



För Bandkedjor

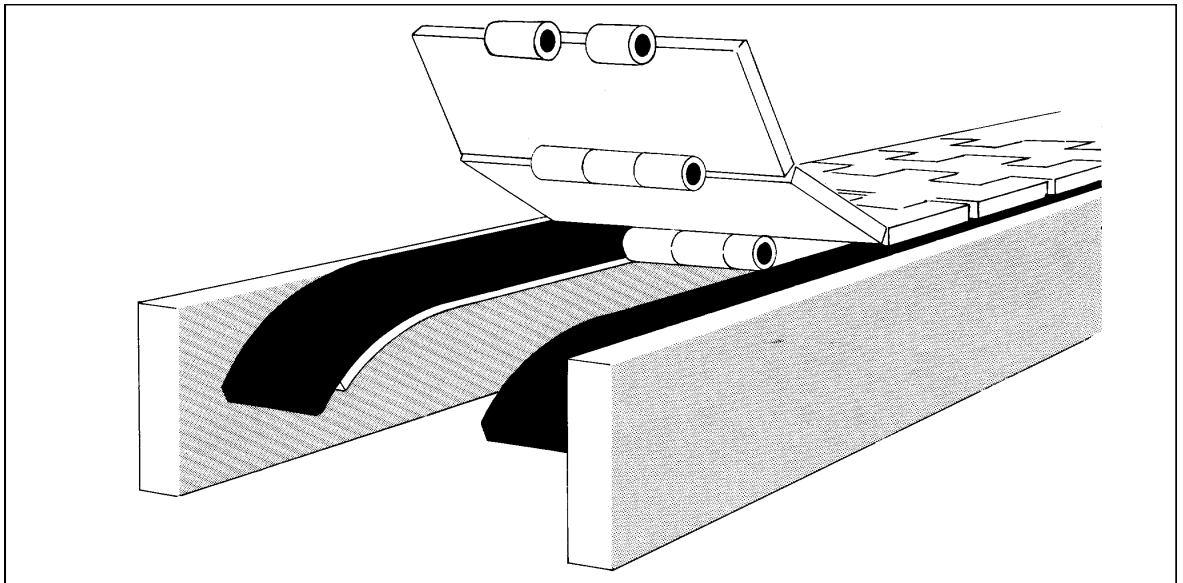
Standard-
dimensioner



Standardmått	B	H	c	d	e	f
Pos. 1	20	7,5	16	2	2,5	3
Pos. 2	40	5,5	3	4	18,0	-
Pos. 3	20	5,0	3	3	-	-

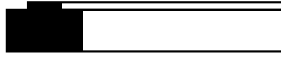
Utöver ovanstående standarddimensioner kan vi leverera glidlister för Bandkedjor i kundanpassade dimensioner.

Bemalon-
band
HD 1000



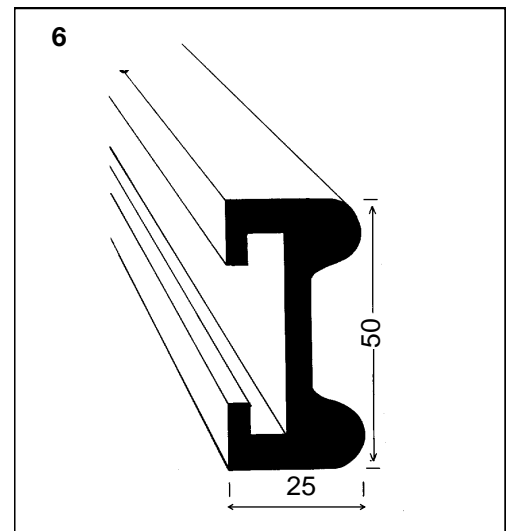
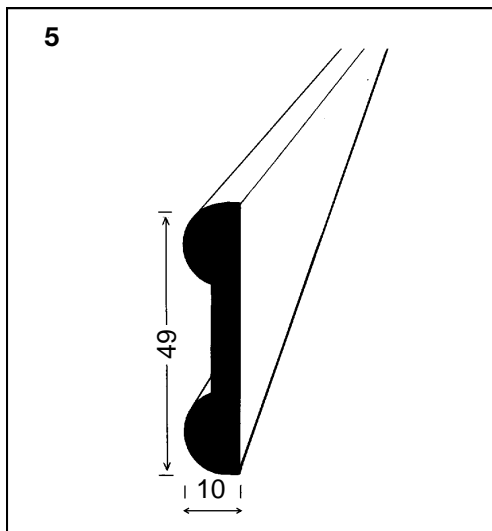
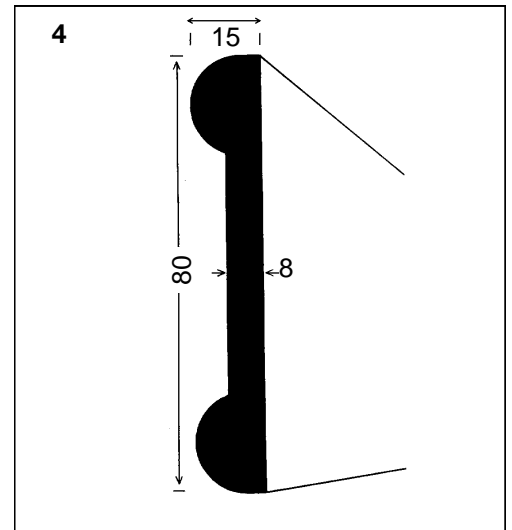
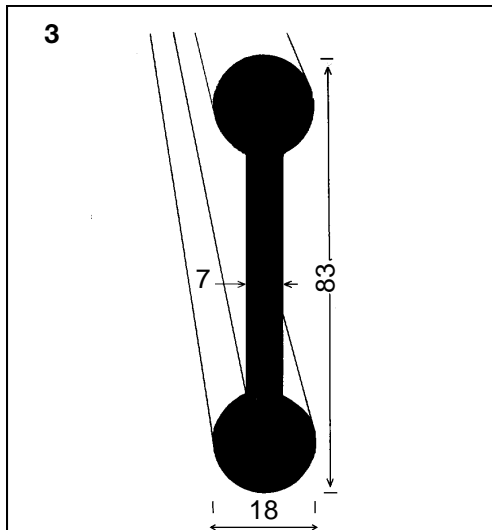
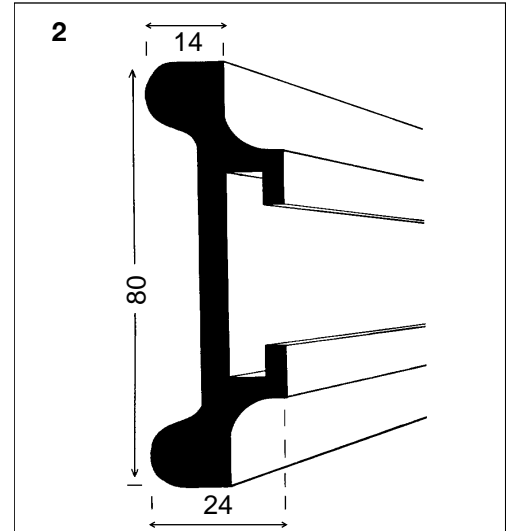
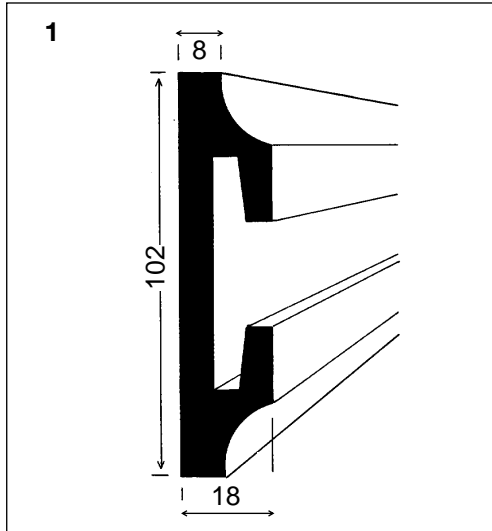
b x t mm	b x t mm
20 x 5	20 x 3
25 x 5	25 x 3
35 x 5	35 x 3
40 x 5	40 x 3
50 x 5	50 x 3
	70 x 3

Bemalon[®] glidlister HD 1000



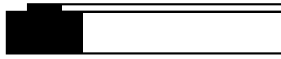
För Bandkedjor

Flask-
styrningar



Leveranslängder: 3 m
Material: Högmolekylär polyetylen
Färg: Svart

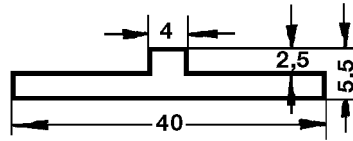
Bemalon[®] glidlister HD 1000



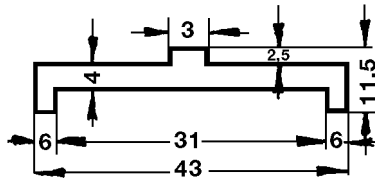
Diverse profiler

Dimensioner

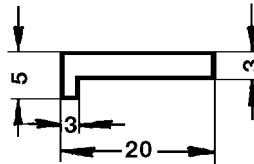
T-profil
nr 16



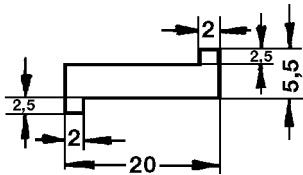
Dubbel
Z-profil
nr 17



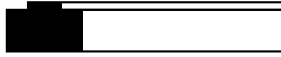
L-profil
nr 18



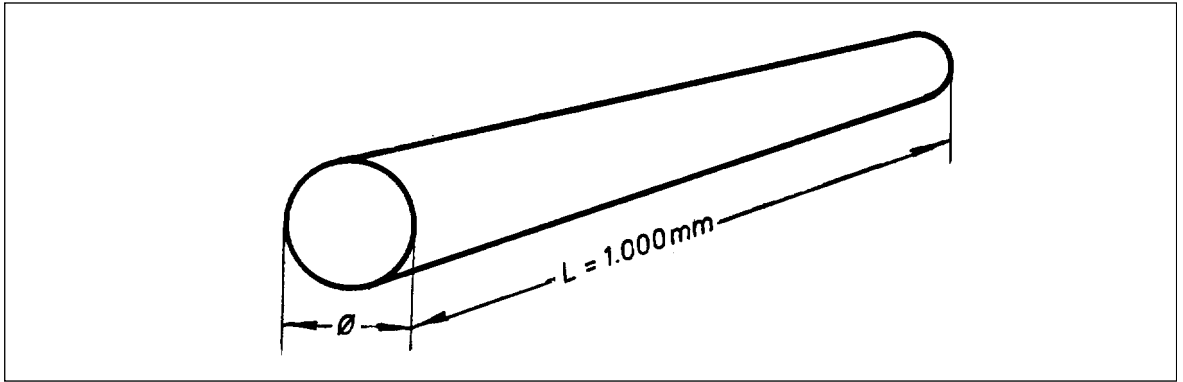
Z-profil
nr 19



Bemalon[®] glidlister HD 1000

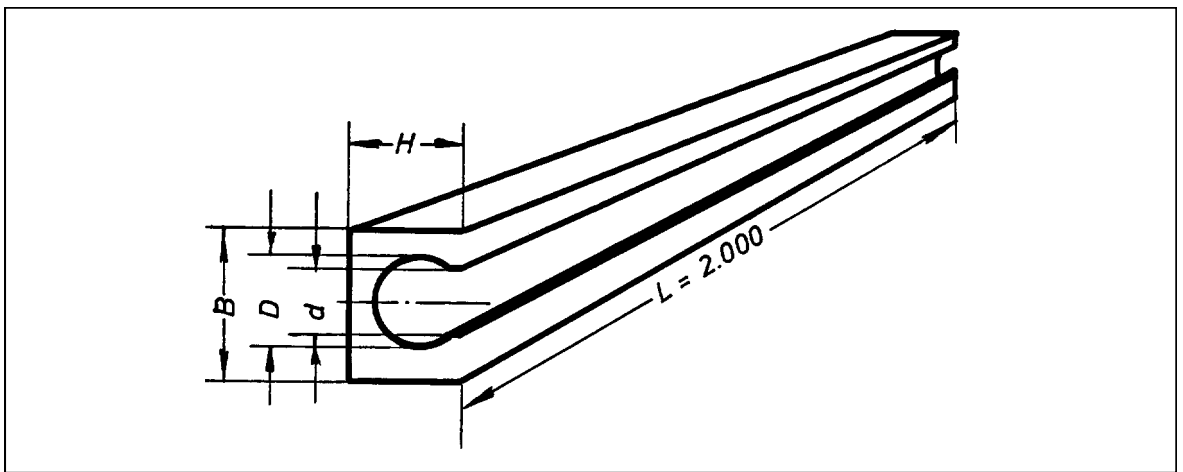


Rundstång och klämmolister

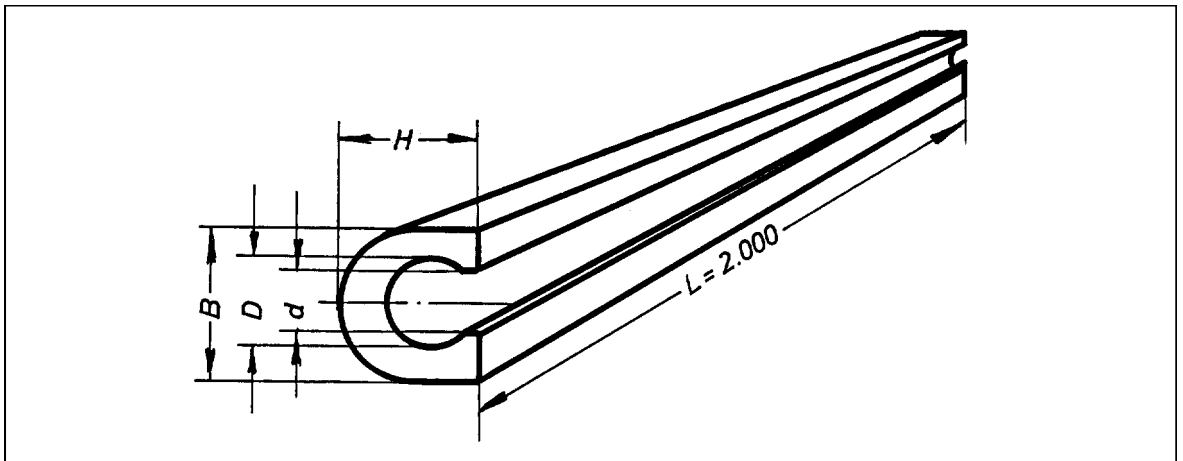


I diametrar från Ø 10 mm t.o.m. Ø 120 mm i steg om 5 mm.

Serie L

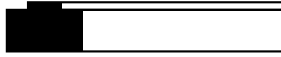


Serie C



Art.nr	B	H	D	d
10.44. Ast GF 8	20,0	14,0	8,0	7,0
10.44. Ast GF 10	22,0	16,0	10,0	8,5
10.44. Ast GF 12	24,0	18,0	12,0	10,0

Bemalon[®] glidlister HD 1000

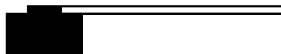


Stålprofiler, förzinkat eller i rostfritt stål DIN 1.4301

	Art.nr förzinkat	Art.nr rostfritt	Leveranslängd m
	-	C 2452-I-2 C 2452-I-6	2 6
	C 2010-Z-2 C 2010-Z-6	C 2010-I-2 C 2010-I-6	2 6
	C 2812-Z-2 C 2812-Z-6	C 2812-I-2 C 2812-I-6	2 6
	C 3818-Z-2 C 3818-Z-6	C 3818-I-2 C 3818-I-6	2 6
	C 3024-Z-2 C 3024-Z-6	C 3024-I-2 C 3024-I-6	2 6
	C 3818-Z-2 C 3818-Z-6	C 3818-I-2 C 3818-I-6	2 6
	C 3024-Z-2 C 3024-Z-6	C 3024-I-2 C 3024-I-6	2 6
	C 3024-Z-2 C 3024-Z-6	C 3024-I-2 C 3024-I-6	2 6

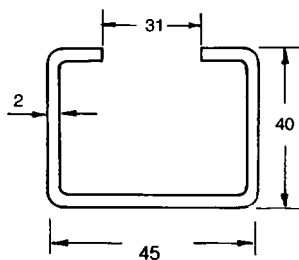
Vid beställning ange om förzinkat eller rostfritt stål önskas.
Leveranslängd: 2000 mm (6000 mm).

Bemalon[®] glidlister HD 1000

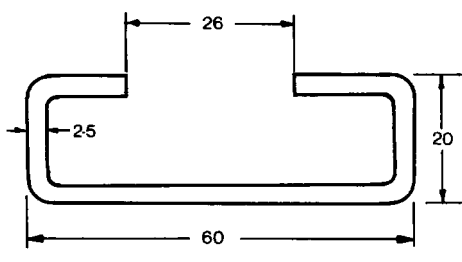


Stålprofiler, förzinkat eller i rostfritt stål DIN 1.4301

Art.nr förzinkat	Art.nr rostfritt	Leveranslängd m
C 4540-Z-2	C 4540-I-2	2
C 4540-Z-6	C 4540-I-6	6

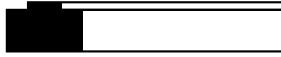


C 6020-Z-2	-	2
C 6020-Z-6	-	6

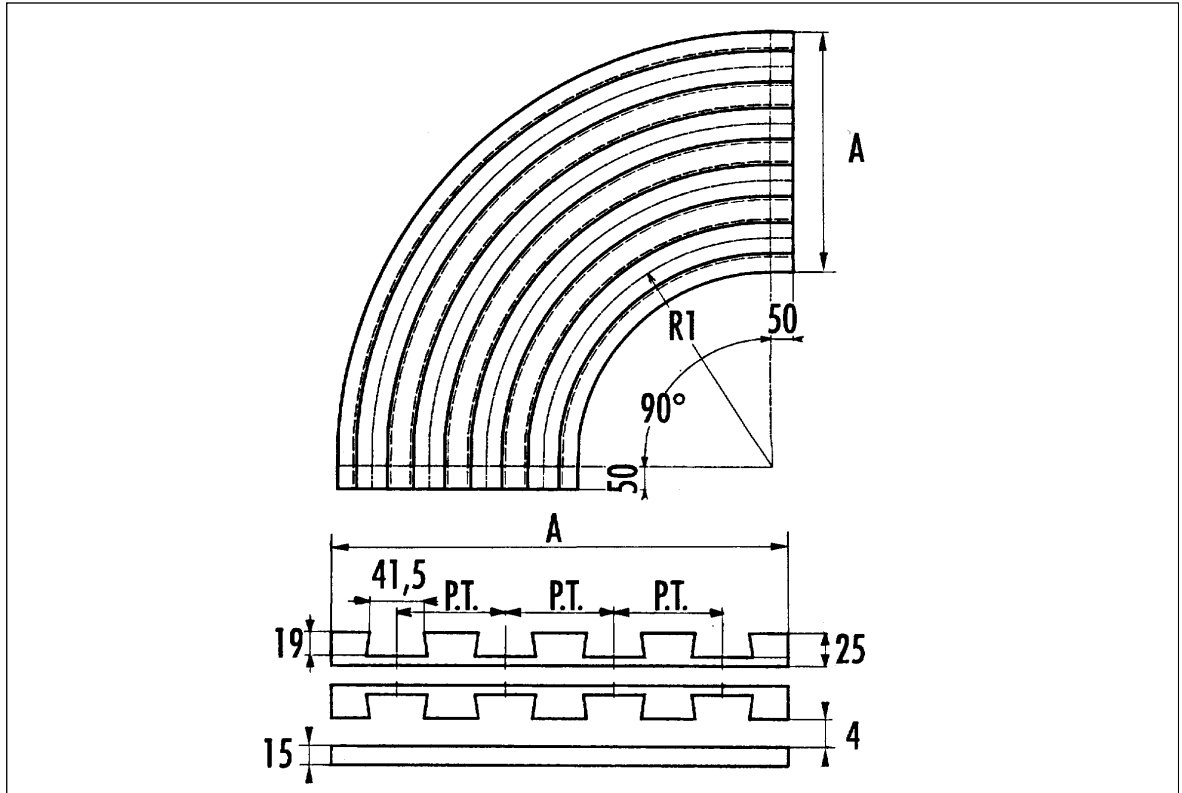


Vid beställning ange om förzinkat eller rostfritt stål önskas.
Leveranslängd: 2000 mm (6000 mm).

Bemalon[®] glidlister HD 1000



Kurvskenor för kedja 880 TAB och 881 TAB



Kedjebredd
3 1/4"

Art.nr	Antal spår	PT mm	A mm	R1 mm
B 3 1/4" - 500 - 1	1	-	100	500
B 3 1/4" - 500 - 2	2	88	190	500
B 3 1/4" - 500 - 3	3	88	280	500
B 3 1/4" - 500 - 4	4	88	370	500

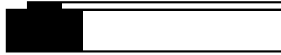
Kedjebredd
4 1/2"

Art.nr	Antal spår	PT mm	A mm	R1 mm
B 4 1/2" - 610 - 1	1	-	130	610
B 4 1/2" - 610 - 2	2	120	250	610

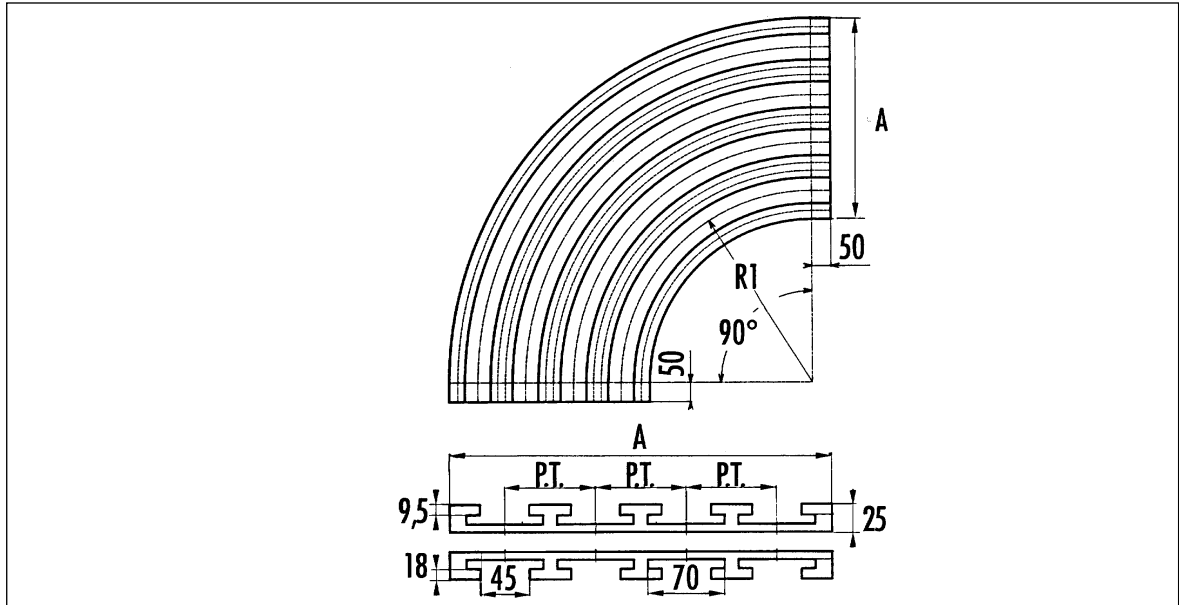
Kedjebredd
7 1/2"

Art.nr	Antal spår	PT mm	A mm	R1 mm
B 7 1/2" - 610 - 1	1	-	200	610
B 7 1/2" - 610 - 2	2	196	396	610

Bemalon[®] glidlister HD 1000



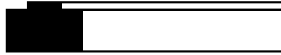
Kurvskenor för kedja 880 TAB och 881 TAB



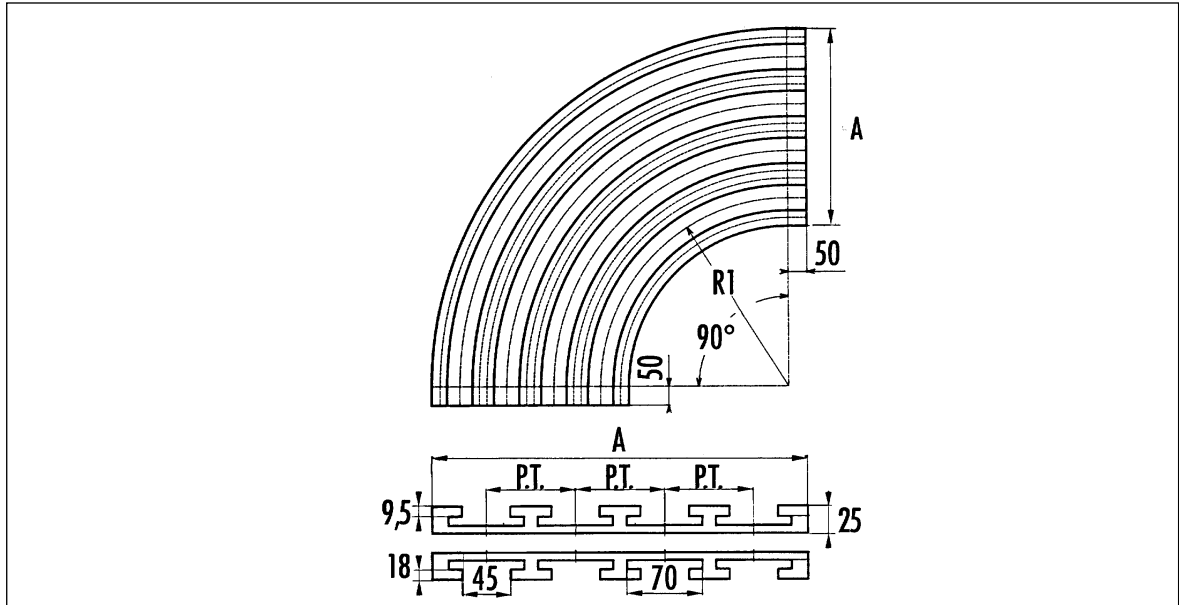
Kedjebredd
3 1/4"

Art.nr	Antal spår	PT mm	A mm	R1 mm
T 3 1/4" - 500 - 1	1	-	100	500
T 3 1/4" - 500 - 2	2	88	190	500
T 3 1/4" - 500 - 3	3	88	280	500
T 3 1/4" - 500 - 4	4	88	370	500
T 3 1/4" - 500 - 5	5	88	460	500
T 3 1/4" - 500 - 6	6	88	550	500
<hr/>				
T 3 1/4" - 610 - 1	1	-	100	610
T 3 1/4" - 610 - 2	2	88	190	610
T 3 1/4" - 610 - 3	3	88	280	610
T 3 1/4" - 610 - 4	4	88	370	610
T 3 1/4" - 610 - 5	5	88	460	610
T 3 1/4" - 610 - 6	6	88	550	610
<hr/>				
T 3 1/4" - 650 - 1	1	-	100	650
T 3 1/4" - 650 - 2	2	88	190	650
T 3 1/4" - 650 - 3	3	88	280	650
T 3 1/4" - 650 - 4	4	88	370	650
T 3 1/4" - 650 - 5	5	88	460	650
T 3 1/4" - 650 - 6	6	88	550	650
<hr/>				
T 3 1/4" - 800 - 1	1	-	100	800
T 3 1/4" - 800 - 2	2	88	190	800
T 3 1/4" - 800 - 3	3	88	280	800
T 3 1/4" - 800 - 4	4	88	370	800
<hr/>				
T 3 1/4" - 1000 - 1	1	-	100	1000
T 3 1/4" - 1000 - 2	2	88	190	1000
T 3 1/4" - 1000 - 3	3	88	280	1000

Bemalon® glidlister HD 1000



Kurvskenor för kedja 880 TAB och 881 TAB



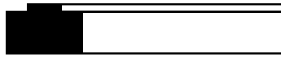
Kedjebredd 4 1/2"

Art.nr	Antal spår	PT mm	A mm	R1 mm
T 4 1/2" - 610 - 1	1	-	130	610
T 4 1/2" - 610 - 2	2	120	250	610
T 4 1/2" - 650 - 1	1	-	130	650
T 4 1/2" - 650 - 2	2	120	250	650
T 4 1/2" - 800 - 1	1	-	130	800
T 4 1/2" - 800 - 2	2	120	250	800
T 4 1/2" - 1000 - 1	1	-	130	1000
T 4 1/2" - 1000 - 2	2	120	250	1000

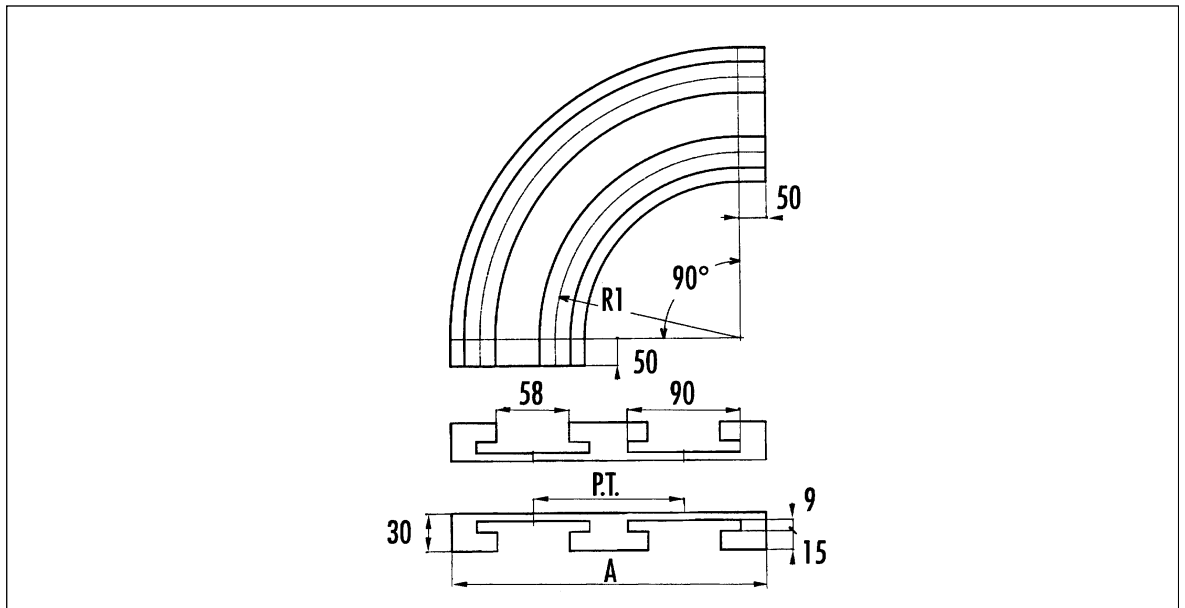
Kedjebredd 7 1/2"

Art.nr	Antal spår	PT mm	A mm	R1 mm
T 7 1/2" - 610 - 1	1	-	200	610
T 7 1/2" - 610 - 2	2	196	396	610
T 7 1/2" - 650 - 1	1	-	200	650
T 7 1/2" - 650 - 2	2	196	396	650
T 7 1/2" - 800 - 1	1	-	200	800
T 7 1/2" - 800 - 2	2	196	396	800
T 7 1/2" - 1000 - 1	1	-	200	1000
T 7 1/2" - 1000 - 2	2	196	396	1000

Bemalon® glidlister HD 1000



Kurvskenor för kedja 882 TAB



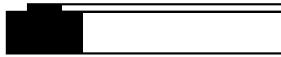
Kedjebredd 4 1/2"

Art.nr	Antal spår	PT mm	A mm	R1 mm
TR 4 1/2" - 610 - 1	1	-	130	610
TR 4 1/2" - 610 - 2	2	120	250	610
TR 4 1/2" - 800 - 1	1	-	130	800
TR 4 1/2" - 800 - 2	2	120	250	800
TR 4 1/2" - 1000 - 1	1	-	130	1000
TR 4 1/2" - 1000 - 2	2	120	250	1000
TR 4 1/2" - 1200 - 1	1	-	130	1200
TR 4 1/2" - 1200 - 2	2	120	250	1200

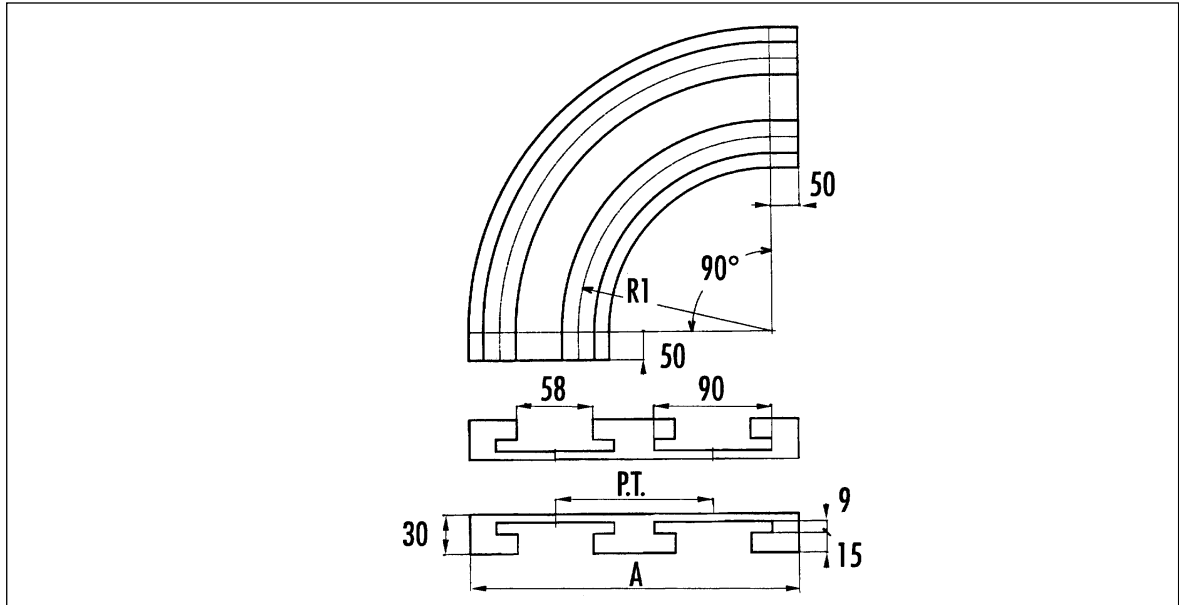
Kedjebredd 7 1/2"

Art.nr	Antal spår	PT mm	A mm	R1 mm
TR 7 1/2" - 610 - 1	1	-	200	610
TR 7 1/2" - 610 - 2	2	196	396	610
TR 7 1/2" - 800 - 1	1	-	200	800
TR 7 1/2" - 800 - 2	2	196	396	800
TR 7 1/2" - 1000 - 1	1	-	200	1000
TR 7 1/2" - 1000 - 2	2	196	396	1000
TR 7 1/2" - 1200 - 1	1	-	200	1200
TR 7 1/2" - 1200 - 2	2	196	396	1200

Bemalon® glidlister HD 1000



Kurvskenor för kedja 882 TAB



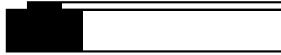
Kedjebredd 10"

Art.nr	Antal spår	PT mm	A mm	R1 mm
TR 10" - 610 - 1	1	-	270	610
TR 10" - 610 - 2	2	260	530	610
TR 10" - 800 - 1	1	-	270	800
TR 10" - 800 - 2	2	260	530	800
TR 10" - 1000 - 1	1	-	270	1000
TR 10" - 1000 - 2	2	260	530	1000
TR 10" - 1200 - 1	1	-	270	1200
TR 10" - 1200 - 2	2	260	530	1200

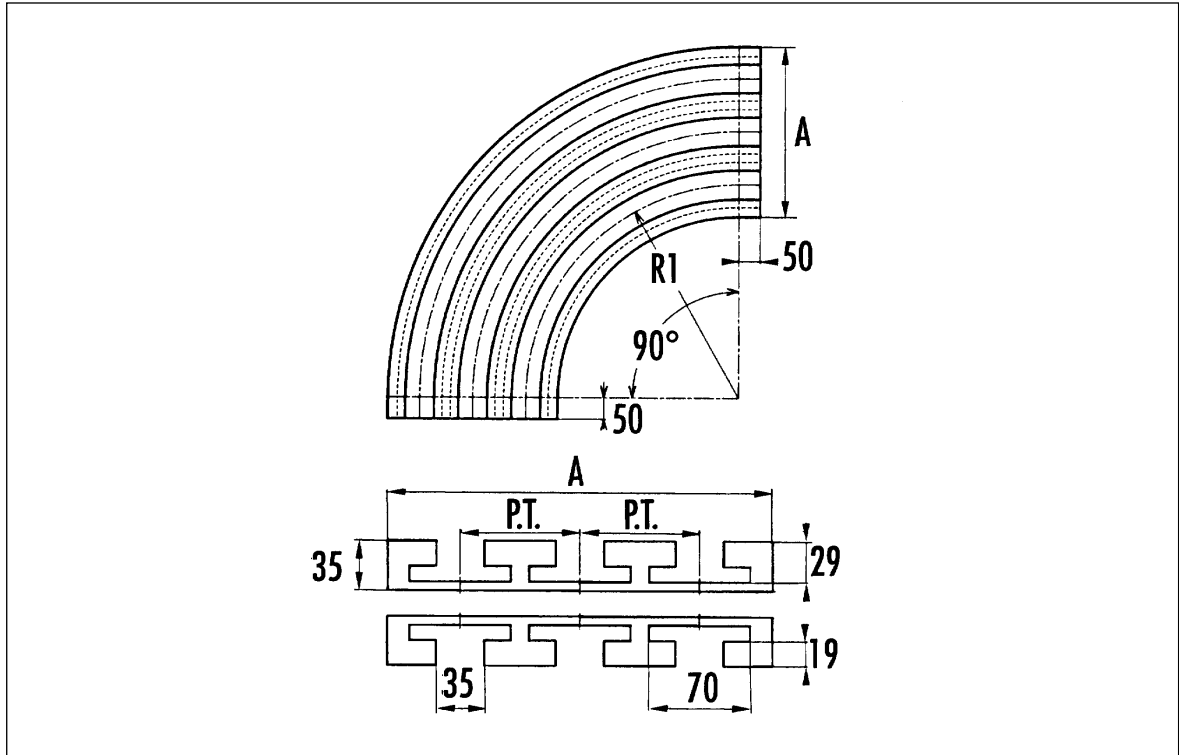
Kedjebredd 12"

Art.nr	Antal spår	PT mm	A mm	R1 mm
TR 12" - 610 - 1	1	-	320	610
TR 12" - 610 - 2	2	310	630	610
TR 12" - 800 - 1	1	-	320	800
TR 12" - 800 - 2	2	310	630	800
TR 12" - 1000 - 1	1	-	320	1000
TR 12" - 1000 - 2	2	310	630	1000
TR 12" - 1200 - 1	1	-	320	1200
TR 12" - 1200 - 2	2	310	630	1200

Bemalon® glidlister HD 1000



Kurvskenor för kedja 1873 TAB och 1874 TAB



Kedjebredd
3 1/4"

Art.nr	Antal spår	PT mm	A mm	R1 mm
TC 3 1/4" - 500 - 1	1	-	100	500
TC 3 1/4" - 500 - 2	2	88	190	500
TC 3 1/4" - 500 - 3	3	88	280	500
TC 3 1/4" - 500 - 4	4	88	370	500

Kedjebredd
4 1/2"

Art.nr	Antal spår	PT mm	A mm	R1 mm
TC 4 1/2" - 500- 1	1	-	130	500
TC 4 1/2" - 500- 2	2	120	250	500

Kedjebredd
6"

Art.nr	Antal spår	PT mm	A mm	R1 mm
TC 6" - 500- 1	1	-	170	500
TC 6" - 500- 2	2	160	330	500

Kedjebredd
7 1/2"

Art.nr	Antal spår	PT mm	A mm	R1 mm
TC 7 1/2" - 500- 1	1	-	200	500
TC 7 1/2" - 500- 2	2	196	390	500

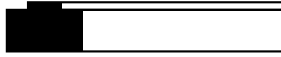
Kedjebredd
10"

Art.nr	Antal spår	PT mm	A mm	R1 mm
TC 10" - 500- 1	1	-	270	500
TC 10" - 500 - 2	2	260	530	500

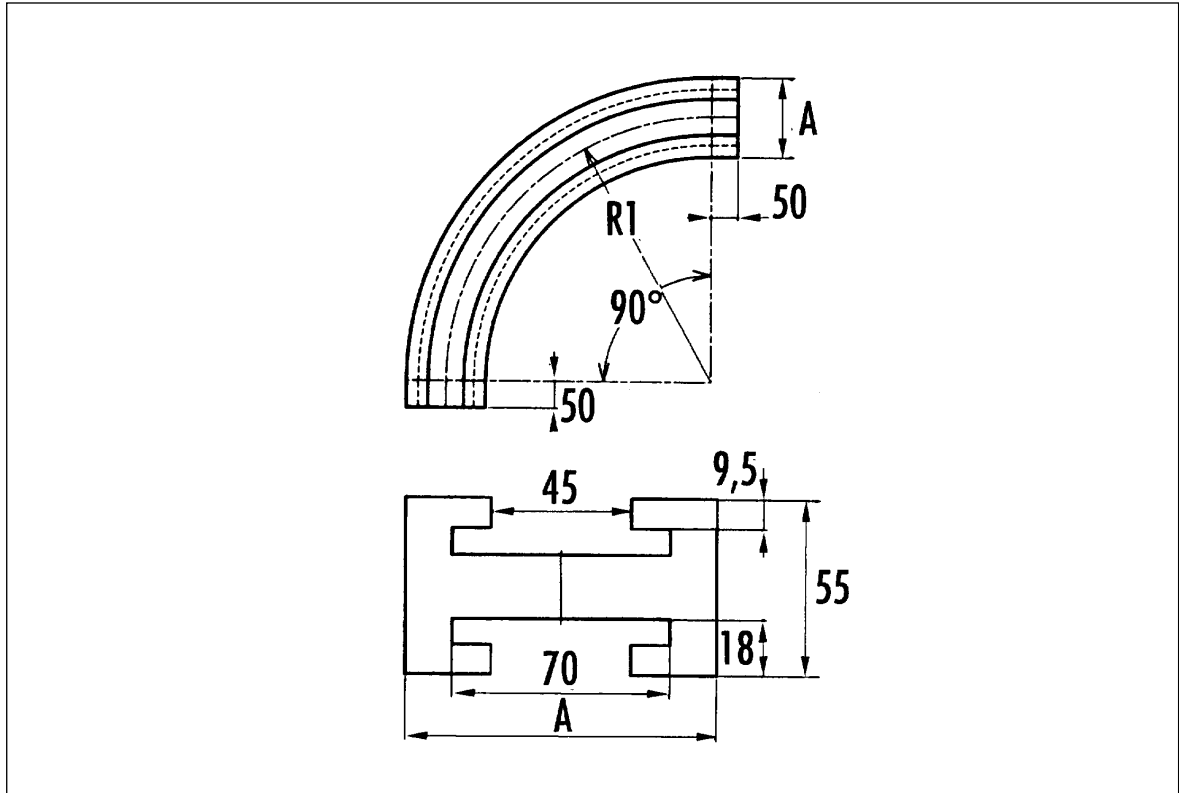
Kedjebredd
12"

Art.nr	Antal spår	PT mm	A mm	R1 mm
TC 12" - 500- 1	1	-	320	500
TC 12" - 500 - 2	2	310	630	500

Bemalon[®] glidlister HD 1000



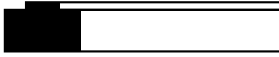
Sammansatt list för kedja 880 T och 881 T



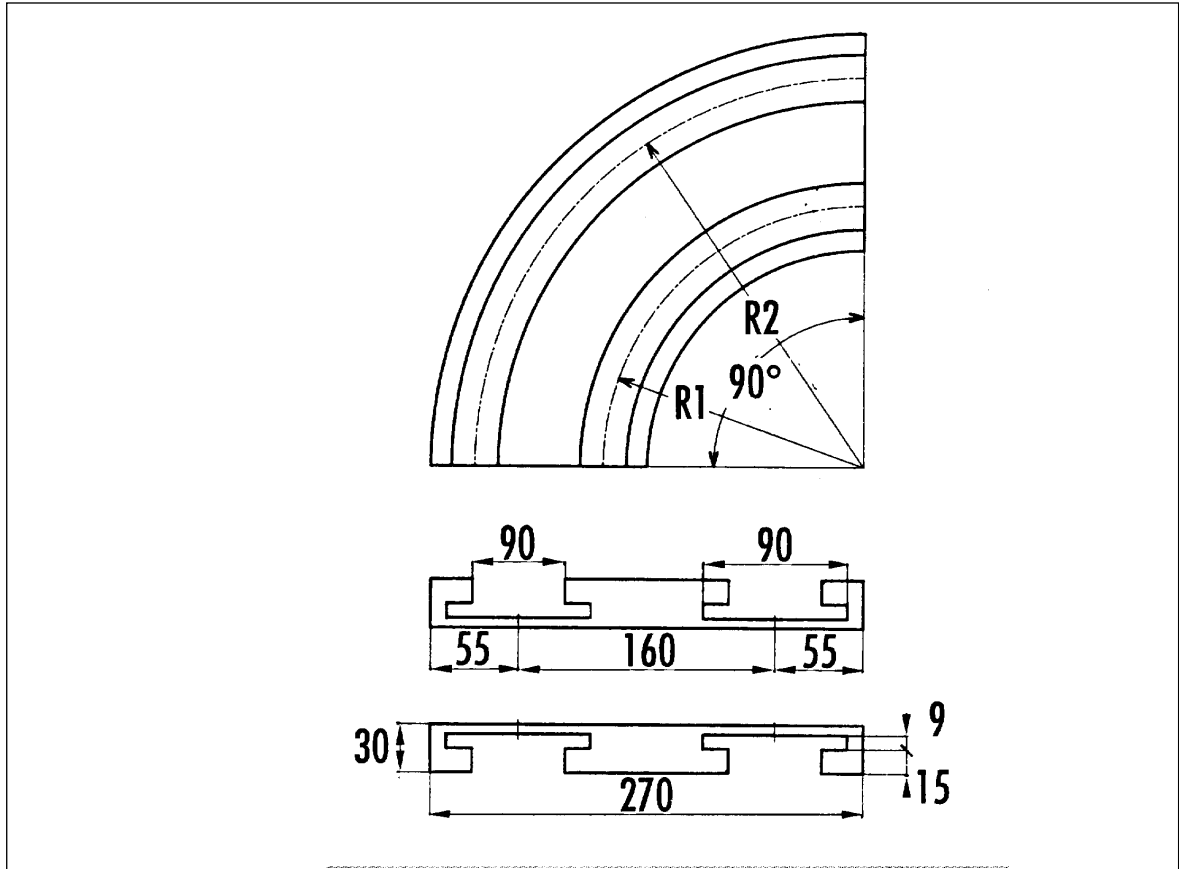
Kedjebredd
3 1/4"

Art.nr	Antal spår	PT mm	A mm	R1 mm
TCT 3 1/4" - 500 - 1	1	-	100	500
TCT 3 1/4" - 500 - 2	2	88	190	500

Bemalon[®] glidlister HD 1000



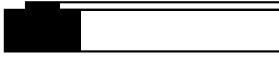
För kedja LBP 882



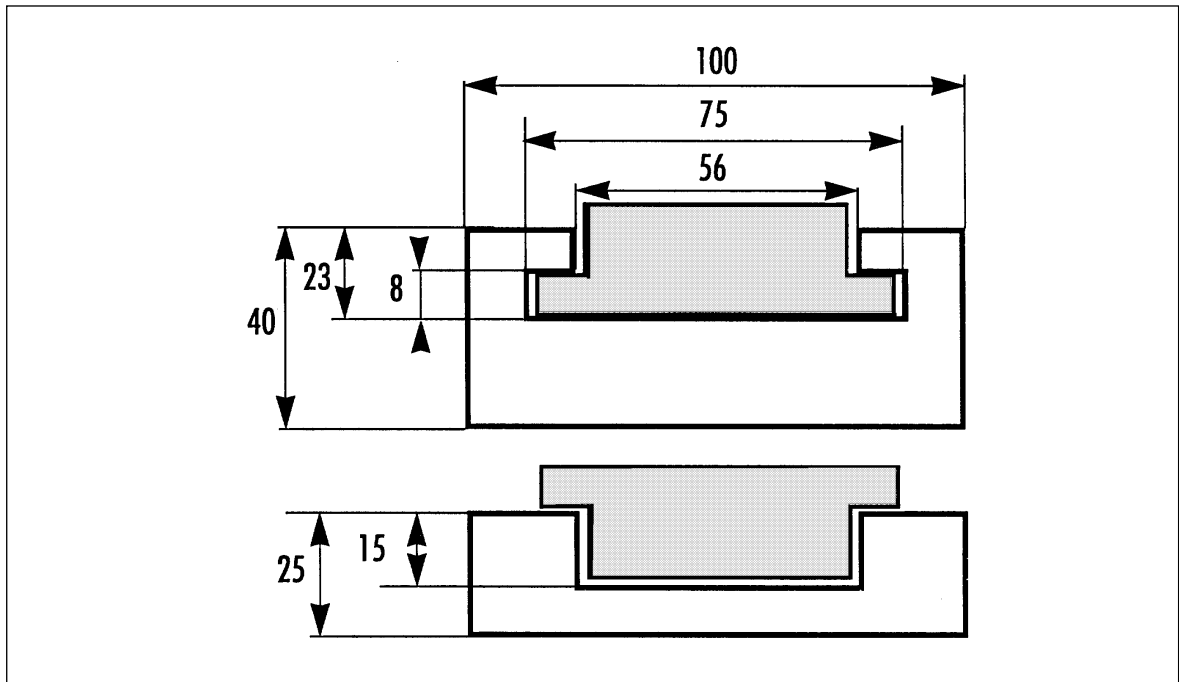
Kedjebredd
3 3/4"

Art.nr	Antal spår	PT mm	A mm	R1 mm
TR 3 3/4" - 700 - 2	2	160	270	700

Bemalon[®] glidlister HD 1000



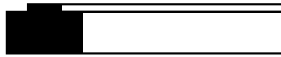
För kedja 1701



Kedjebredd
53 mm

Art.nr	Antal spår	PT mm	A mm	R1 mm
TB 53- 500 - 1	1	-	100*	500

Bemalon® glidlister HD 1000



Plattor

Kvalitet			Bemalon® HD 1000			Bemalon® HD 500		Bemalon® HD 300	
Färg			Natur	Svart	Grön	Natur	Rödbrun	Svart	Natur
Format mm	Tolerans för tjocklek		Tjocklek			Tjocklek		Tjocklek	
	Blankpressat	Hyvljat utf.							
2000 x 1000	<25 mm-0/+2 30-45 mm-0/+3 50-95 mm-0/+4 >100 mm-0/+10	>50+/-0,4	10-180			10-180		10-180	
6000 x 1000			10-100			10-100		10-100	
4000 x 2000			10-100			10-100		10-100	
6000 x 2000			10-160			10-160		10-160	